

MOTONIVELADORAS VOLVO

G940



MORE CARE. BUILT IN.



ESPECIFICACIONES

G940

Peso operativo básico - aproximado

Los pesos indicados incluyen una cabina cerrada de perfil bajo con ROPS, todos los fluidos, el operador y el equipamiento estándar.

Básico - Total	kg (lb)	16.400 (36.150)
En las ruedas delanteras	kg (lb)	4.700 (10.360)
En las ruedas traseras	kg (lb)	11.700 (25.790)
Capacidad combinada máxima	kg (lb)	21.320 (47.000)
Peso máximo - parte delantera	kg (lb)	7.570 (16.700)
Peso máximo - parte trasera	kg (lb)	14.240 (31.400)

Observe que añadir peso e implementos a la motoniveladora básica puede exigir un cambio de los neumáticos ya que puede excederse el peso máximo sobre ellos.

Productividad (equipamiento de serie)

Fuerza de empuje de la hoja, peso básico (coeficiente de tracción de 0,9)	kg (lb)	10.530 (23.211)
Fuerza de empuje de la hoja, peso básico máximo (coeficiente de tracción de 0,9)	kg (lb)	12.816 (28.260)
Fuerza de corte de la hoja	kg (lb)	8.131 (17.895)



La fuerza de corte de la hoja es la fuerza máxima que resiste el borde cortante.

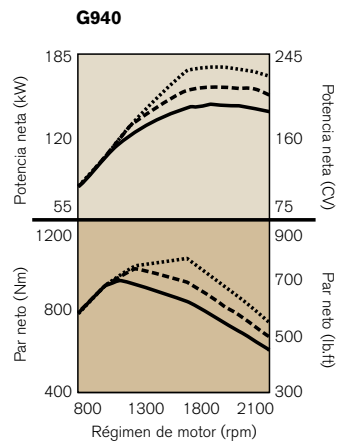
Datos del motor

Modelo	Volvo D7E	
Camisas húmedas turboalimentadas, refrigeradas y recambiables.		
Número de cilindros	6 en línea	
Diámetro y carrera	mm (in)	108 x 130 (4,25 x 5,12)
Cilindrada	l (cu in)	7,2 (436)
Motor certificado según las normas de emisiones US EPA Tier 3/EU Stage IIIA.		
Sistema eléctrico	Alternador de 24 voltios - 1.920 vatios (80 A)	
Baterías (dos de 12 V) resistentes que no necesitan mantenimiento	760 CCA 170 RC	
Disponibles opcionalmente dos baterías de 12 voltios 1125 CCA (195 RC) o 1300 CCA (385 RC).		

Curva de rendimiento del motor

Leyenda

.....	Gama alta
-----	Gama media
————	Gama baja
	Potencia del motor
	Par motor



G940**3 Control de gama de potencia del motor**

Gama baja

Potencia neta a 1.900 RPM [§]	kW (CV)	130 (175)
Par	N.m (lb.ft)	987 (728) a 1.200

Gama media

Potencia neta a 1.900 RPM [§]	kW (CV)	145 (195)
Par	N.m (lb.ft)	1.010 (745) a 1.400

Gama alta

Potencia neta a 2.100 RPM [§]	kW (CV)	160 (215)
Potencia neta máxima a 1.800 RPM	kW (CV)	168 (225)
Par	N.m (lb.ft)	1.023 (754) a 1.550

Disminución del rendimiento del motor a 3.000 m (9.800 ft) de altura Ninguna

Potencia neta nominal SAE J1349/ISO 9249.

[§]El modo opcional de potencia / régimen permite 2.100 rpm en gamas de potencia bajas o medias. No disponible en la Unión Europea.**Transmisión**

Servotransmisión Volvo completamente secuencial y de accionamiento directo.

El motor no puede arrancarse cuando hay seleccionada una marcha. El controlador de la transmisión electrónica de palanca simple genera autodiagnósticos y protege contra sobrerrevoluciones. La transmisión opcional HTE1160 dispone de modos de cambio automático y desplazamiento como equipamiento de serie.

Valores aproximados, la velocidad puede variar según la marca de los neumáticos

Transmisión	Velocidad HTE840 8 velocidades		Marcha a rpm	Velocidad HTE1160 11 velocidades	
	14:00	17,5		14:00	17,5
Dimensión de neumáticos	km/h (mph)	km/h (mph)	km/h (mph)	km/h (mph)	km/h (mph)
F1 a 1.900	3,8 (2,4)	3,8 (2,4)	F1 a 1.900	3,0 (1,9)	2,9 (1,8)
F2 a 1.900	5,3 (3,3)	5,3 (3,3)	F2 a 1.900	3,9 (2,4)	3,8 (2,4)
F3 a 1.900	7,5 (4,7)	7,4 (4,6)	F3 a 1.900	5,2 (3,2)	5,1 (3,2)
F4 a 1.900	10,5 (6,5)	10,3 (6,5)	F4 a 1.900	6,7 (4,2)	6,6 (4,1)
F5 a 1.900	14,9 (9,3)	14,7 (9,2)	F5 a 1.900	8,8 (5,5)	8,7 (5,4)
F6 a 2.100	20,8 (13,0)	20,5 (12,8)	F6 a 1.900	11,4 (7,1)	11,2 (7,0)
F7 a 2.100	32,2 (20,1)	31,8 (19,9)	F7 a 1.900	16,6 (10,4)	16,4 (10,3)
F8 a 2.100	44,9 (28,1)	44,4 (27,7)	F8 a 2.100	22,2 (13,9)	21,9 (13,7)
			F9 a 2.100	28,8 (18)	28,4 (17,8)
			F10 a 2.100	37,7 (23,6)	37,2 (23,3)
			F11 a 2.100	48,8 (30,5)	48,2 (30,1)
R1 a 1.900	3,8 (2,3)	3,7 (2,3)	R1 a 1.900	2,9 (1,8)	2,9 (1,8)
R2 a 1.900	7,4 (4,6)	7,3 (4,5)	R2 a 1.900	5,1 (3,2)	5,0 (3,1)
R3 a 1.900	14,6 (9,1)	14,4 (9)	R3 a 1.900	8,6 (5,4)	8,5 (5,3)
R4 a 2.100	31,6 (19,8)	31,2 (19,5)	R4 a 1.900	12,6 (7,9)	12,5 (7,8)
			R5 a 2.100	21,8 (13,6)	21,5 (13,5)
			R6 a 2.100	37,1 (23,2)	36,6 (22,9)

Gama de potencia del motor	Marcha	
	Volvo HTE840	Volvo HTE1160
Baja	F1, F2 R1	F1, F2, F3 R1, R2
Media	F3, F4, F5 R2, R3	F4, F5, F6, F7 R3, R4
Alta	F6, F7, F8 R4	F8, F9, F10, F11 R5, R6

G940**Tándems**

Profundidad	mm (in)	226,5 (8,9)
Altura	mm (in)	616 (24,25)
Espesor		
pared interior	mm (in)	25 (1)
pared exterior	mm (in)	20 (0,78)
Distancia entre centros	mm (in)	1.550 (61)
Paso de la cadena de transmisión	mm (in)	51 (2)
Oscilación	grados ±	15°

Diferencial / Mando final

Modelo Volvo APR70

Mando final de planetarios con bloqueo hidráulico del diferencial de discos múltiples húmedos regulado por el operador.

Ruedas y neumáticos (equipamiento de serie)

Dimensión de neumáticos		14:00 x 24, G-2
Número de lonas (PR)		12
Dimensión de la llanta	mm (in)	223 (9) Llanta de una pieza
Llantas atornilladas intercambiables entre la parte delantera y la parte trasera		Sí

Eje delantero y articulación

Inclinación rueda	grados Dcha. e Izqda.	18°
Oscilación	grados arriba y abajo	16°
Altura libre sobre el suelo	mm (in)	610 (24)
Radio mínimo de giro utilizando la dirección del eje delantero, la articulación, la inclinación de las ruedas y el diferencial desbloqueado	mm (ft)	7.265 (23'10")
Arco de dirección	grados	50°
Ángulo de articulación del bastidor	grados	23°

La válvula antirretorno de bloqueo asegura una operación estable. Bloqueo de la articulación estándar.

Dirección asistida hidrostática de las ruedas delanteras provista de dos cilindros de dirección.

Cumple las normas SAE J1511 FEB. 94 e ISO 5010:1992 y EN12643:1997 con dirección de reserva opcional.

Frenos

Frenos de servicio: accionados por pedal.

Los frenos de servicio de discos múltiples en baño de aceite, de accionamiento hidráulico, resistentes a la fatiga y situados en las 4 ruedas de la tracción en tándem están cerrados herméticamente y no necesitan mantenimiento.

El sistema está dotado de dos circuitos de freno cruzados para ofrecer un frenado uniforme en ambos lados de la motoniveladora.

Incluye servoasistencia de reserva y un sistema de aviso para el operador (visual y acústico).

Freno de estacionamiento

Freno de discos múltiples en baño de aceite, cerrado, de aplicación por muelle y liberación por vía hidráulica en el mando final.

Actúa sobre las 4 ruedas de la tracción en tándem.

La transmisión no puede activarse con el freno de estacionamiento aplicado.

Los sistemas de frenos se ajustan a SAE J/EN ISO 3450:1996.

Volvo utiliza componentes de frenos sin polvo de amianto.

G940**Bastidor delantero** Soldadura robótica

Dimensiones mínimas, sección rectangular	mm (in)	265 x 340 (10,5 x 13,5)
Espesor de la chapa, lados, parte superior, parte inferior	mm (in)	20 (0,79)
Módulo de la sección vertical en el arco	cm ³ (cu in)	1.950 (119)
mínimo	cm ³ (cu in)	1.663 (101)
máximo	cm ³ (cu in)	3.474 (212)

Bastidor trasero – Perímetro completo

Dimensiones mínimas de la viga lateral	mm (in)	254 x 100 (10 x 4)
Espesor chapas laterales	mm (in)	12,7 (0,5)

Garantía vitalicia de primer usuario del bastidor, incluye los cojinetes y los bulones de la articulación.

Hoja vertedera

Vertedera estándar con cuchillas recambiables	mm (in)	22 x 635 x 3.658 (0,87 x 25 x 12')
Material de la vertedera		SAE 1050 acero alto en carbono
Cuchillas: endurecidas por templado	mm (in)	152 x 16 (6 x 5/8) acero al boro
Distancia entre tornillos	mm (in)	152 (6)
Dimensión de tornillos	mm (in)	16 (5/8)
Rieles de deslizamiento apoyados sobre casquillos de Duramide™		Sí

Alcance de la hoja vertedera: Sistema de control de la hoja móvil

(Dimensiones indicadas con neumáticos estándar 14:00 y vertedera)		Izquierda/Derecha
Alcance fuera de los neumáticos - bastidor articulado	mm (in)	3.048/3.035 (120/119,5)
Alcance fuera de los neumáticos - bastidor recto	mm (in)	2.020/2.010 (80/79)
Deslizamiento de la vertedera	mm (in)	673/673 (26,5/26,5)
Desplazamiento lateral de la tornamesa	mm (in)	775/749 (30,5/29,5)
Ángulo de inclinación máximo del terraplén, izquierda - derecha	grados	90°/90°
Articulación del sistema de control de la hoja de 7 posiciones		Sí
Altura libre sobre el suelo de la vertedera	mm (in)	445 (17,5)
Profundidad de corte de la vertedera	mm (in)	790 (31)
Inclinación de la vertedera	grados hacia adelante grados hacia atrás	45° 6°

La extraordinaria movilidad de la hoja vertedera permite ángulos de corte de cunetas pronunciadas y corte de taludes más allá del ancho total de la máquina.

G940**Tornamesa**

Diámetro de paso	mm (in)	1.626 (64)
Espesor	mm (in)	32 (1,25)
Zapatas de guía ajustables - estándar / opcional		3 / 5
Placas de apriete ajustables - estándar / opcional		3 / 5
Placas de desgaste superiores - estándar / opcional		3 / 5

La unión entre la tornamesa y el apoyo de la barra de tiro se obtiene con placas de desgaste y casquillos de Duramide™ en las abrazaderas y las zapatas de guía. El Duramide™ evita el contacto entre metales y prolonga al máximo la vida de servicio.

Mecanismo de la tornamesa

El sistema de impulsión de la tornamesa Volvo de dos piñones utiliza potencia hidráulica de accionamiento directo para ofrecer una capacidad excepcional de giro y retención a plena carga. El sistema de impulsión de la tornamesa utiliza dos piñones propulsores templados y está protegido de serie contra daños por choque por una válvula de seguridad de sobrecarga.

Rotación	grados	360°
----------	--------	------

Barra de tiro

Dimensiones de la sección	mm (in)	165 x 165 (6,5 x 6,5)
Espesor de la chapa	mm (in)	25 & 19 (1 & 0,75)

Cabina y mandos

Cabina de perfil bajo con ROPS/FOPS

Altura interior	mm (in)	1.620 (64)
-----------------	---------	------------

Existe también una cabina opcional con una altura interior de 1.837 mm (72,5").

Todas las cabinas cerradas y abiertas de motoniveladoras Volvo están diseñadas para cumplir o exceder las normas de ROPS según SAE J/ISO 3471-1:2004 y EN 13510:2000 y las normas de FOPS según SAE J/ISO 3449:2005 Nivel 2.

El cinturón de seguridad retráctil tiene un ancho de 76 mm (3") y cumple las normas de SAE J386 NOV. 97 y EN ISO 6683:1999.

Sistema de palanca de mando normalizado industrialmente.

Promedio de niveles de ruido interior de 72 dB(A) según ISO 6394:1998 (cabina cerrada).

Sistema hidráulico para implementos

Tipo de circuito: Sistema hidráulico PDF (Proportional Demand Flow) de centro cerrado y sensible a la carga con conexiones de manguera selladas con anillos tóricos.

Tipo de la bomba principal para implementos		De pistones axiales
Presión máxima	Bar (psi)	207 (3.000)
Salida 2.100 RPM	lpm (gpm)	208 (55)
Presión auxiliar	Bar (psi)	24 (350)

Filtro recambiable de gran capacidad dentro del depósito. Filtra tanto el aceite del sistema como el aceite de llenado.

Aviso de bajo nivel y alta temperatura.

Bomba de impulsión del ventilador hidráulico

Bomba de pistones axiales independiente asignada al ventilador de velocidad variable. Existe un ventilador opcional reversible.

G940**Capacidades**

Depósito de combustible	l (U.S. Gal.)	400 (105)
Transmisión	l (U.S. Gal.)	61 (16)
Mando final	l (U.S. Gal.)	22,7 (6)
Tándems (cada uno)	l (U.S. Gal.)	100 (26,4)
Depósito de aceite hidráulico	l (U.S. Gal.)	91 (24)
Protección anticongelante del refrigerante hasta aprox. -50° C (-58° F)	l (U.S. Gal.)	31 (8,2)
Aceite de motor	l (U.S. Gal.)	21,5 (5,7)

Implementos

(Opcional a no ser que se indique otra cosa como equipamiento de serie)

Bloque de empuje	kg (lb)	515 (1.138)
El ripper incluye el apoyo y los brazos para el arco del bastidor trasero	kg (lb)	1.495 (3.295)
Escarificador de montaje central	kg (lb)	905 (1.995)
Escarificador de montaje frontal	kg (lb)	715 (1.575)
Hoja dozer: 2,4 m (8')	kg (lb)	1.080 (2.380)
2,7 m (9')	kg (lb)	1.140 (2.515)

Dimensiones

Todas las dimensiones son aproximadas.

A	mm (in)	9.150 (360)
B	mm (in)	2.650 (104)
C	mm (in)	6.280 (247)
D	mm (in)	2.076 (82)
E	14:00 mm (in) 17.5 mm (in)	2.537 (100) STD 2.717 (107)
F	mm (in)	3.225 (127)

Leyenda

A = Longitud total

B = Base de cuchilla al centro de las ruedas delanteras según ISO 7134

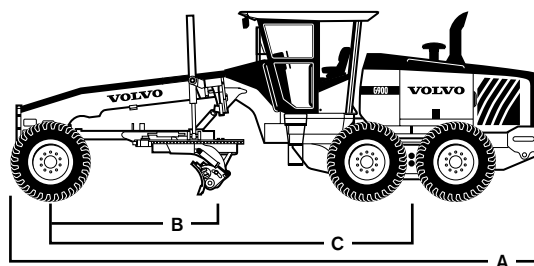
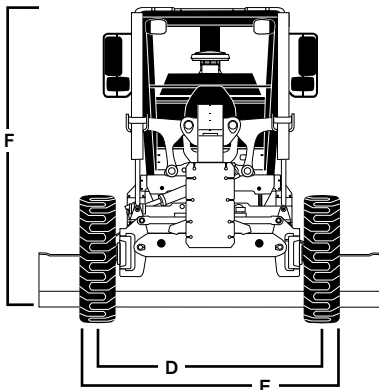
C = Distancia entre ejes

D = Ancho - A centro de llantas delanteras

E = Anchura - Parte exterior de los neumáticos

F = Altura total con cabina de perfil bajo

Añadir 217 mm (8,5") en cabina alta



SISTEMAS DE SERIE / EQUIPOS OPCIONALES

Modelo (S - Estándar / O - Opcional)	G930	G940	G946	G960	G970	G976	G990
Tren de potencia							
Los motores Volvo están certificados según las normas de emisiones US Tier 3/EU Stage IIIA	S	S	S	S	S	S	S
Mando final con bloqueo hidráulico del diferencial regulado por el operador en el eje trasero con reducción final de planetarios	S	S	S	S	S	S	S
Sistema de frenado de discos húmedos en 4 ruedas con dos circuitos cruzados y servoasistencia de reserva	S	S	S	S	S	S	S
Freno de estacionamiento de discos múltiples húmedos aplicado por muelle con alarma de advertencia e indicador	S	S	S	S	S	S	S
Accelerador de mano electrónico con retención del régimen de revoluciones y funciones de recuperación	S	S	S	S	S	S	S
Modo de potencia y régimen del motor controlado por el operador (no se aplica a la UE)	O	O	O	O	O	O	O
Transmisión Volvo HTE840 tipo power shift de accionamiento directo con 8 marchas adelante y 4 marchas atrás	S	S	S	S	S	S	S
Palanca simple de control de la transmisión con protección electrónica de sobre revoluciones cambio de memoria avanzado y bloqueo de posición de estacionamiento con cubierta abisagrada de la transmisión	S	S	S	S	S	S	S
Funciones Autoshift y Travel de la transmisión	O	O	O	O	O	O	O
Capacidad de cambio del sentido de la marcha sin utilizar el pedal de marcha lenta	S	S	S	S	S	S	S
Transmisión Volvo HTE1160 - 11 marchas adelante 6 marchas atrás incluido Funciones Autoshift y Travel	O	O	O	O	O	O	O
Ventilador de refrigeración hidráulico de velocidad variable	S	S	S	S	S	S	S
Ventilador de refrigeración reversible - modos manual y automático	O	O	O	O	O	O	O
La protección automática del motor reduce el par y el régimen del motor en caso de condiciones críticas	S	S	S	S	S	S	S
Sistema eléctrico							
Faros montados en la cabina con conmutador de atenuación	S	S	S	S	S	S	S
Luces; marcha atrás, traseras, de freno y direccionales	S	S	S	S	S	S	S
Alarma de seguridad 112 dB(A)	S	S	S	S	S	S	S
Luces de trabajo en la vertedera - 2 ó 4	O	O	O	O	O	O	O
Luces de trabajo traseras - 2 ó 4	O	O	O	O	O	O	O
Luces de trabajo en la esquina de la cabina - derecha o izquierda - 2	O	O	O	O	O	O	O
Alternador de 2460 vatios (110 A)	O	O	O	O	O	O	O
Convertidor de 24 a 12 voltios, 600 o 1440 vatios (30 o 60 A) con punto de luz	O	O	O	O	O	O	O
Productividad							
Sistema de apoyo de la tornamesa de gran capacidad	O	O	O	O	O	O	S
Cojinetes de deslizamiento inferiores de la vertedera metálicos	O	O	O	O	O	O	S
Portezuela giratoria en el módulo del ventilador de refrigeración para facilitar la limpieza	S	S	S	S	S	S	S
Repostaje a nivel del suelo	S	S	S	S	S	S	S
Caja de herramientas con cerradura y espacio para guardar vástagos de escarificador	S	S	S	S	S	S	S
Soportes para instalación del sistema de control automático de la hoja	O	O	O	O	O	O	O
Cubiertas de protección inferiores traseras	O	O	O	O	O	O	O
Manual de repuestos y servicio en CD, sólo en inglés	O	O	O	O	O	O	O
Guardabarros delanteros que giran y se inclinan con la rueda (de plástico)	O	O	O	O	O	O	O
Guardabarros traseros que oscilan con el tándem (de acero)	O	O	O	O	O	O	O
Sistema hidráulico							
Sistema hidráulico de caudal proporcional según la demanda palancas de mando de bajo esfuerzo y corto recorrido	S	S	S	S	S	S	S
Válvula de control hidráulico de 10 secciones: incluye dos secciones libres con palancas	S	S	S	S	S	S	S
Válvula de alivio para el giro de la tornamesa integrada en el distribuidor principal	S	S	S	S	S	S	S
Monitor de nivel de aceite hidráulico a través de Contronic	S	S	S	S	S	S	S
Control de elevación flotante de la hoja, diseño independiente con retención derecha e izquierda	O	O	O	O	O	O	O
Control de flotación del implemento delantero, tipo retención, independiente de otras válvulas de flotación	O	O	O	O	O	O	O
Hasta 5 funciones adicionales para implementos	O	O	O	O	O	O	O
Acumuladores de elevación de la hoja: controlados por el operador en la cabina	S	S	S	S	S	S	S
Dirección de reserva (servoasistida)	O	O	O	O	O	O	O
Otros							
Garantía vitalicia del bastidor primer usuario: incluye bulones y casquillos de las articulaciones	O	O	O	O	O	O	O
Fluidos para condiciones de frío extremo -10° C (-14° F)	O	O	O	O	O	O	O
Paquetes de reducción del sonido (de serie en mercados de la UE)	O	O	O	O	O	O	O
Soporte trasero de la matrícula	O	O	O	O	O	O	O
Compresor de aire: impulsado por el motor con depósito con capacidad para accionar herramientas manuales	O	O	O	O	O	O	O
Volvo CareTrack: sistema de supervisión a distancia	O	O	O	O	O	O	O

Modelo (S - Estándar / O - Opcional)	G930	G940	G946	G960	G970	G976	G990
Cabina							
Dos puertas de cabina con cerradura completas con interruptores interior y a nivel de suelo	S	S	S	S	S	S	S
Iluminación de la entrada al abrir la puerta de la cabina	S	S	S	S	S	S	S
Pedestal de mando de la dirección ajustable y basculante para aumentar al máximo la comodidad del operador	S	S	S	S	S	S	S
Indicadores: temperatura de refrigerante, presión de aceite de motor, nivel de combustible, indicador horario, indicador de ángulo de articulación	S	S	S	S	S	S	S
Sistema de supervisión multifuncional Volvo Contronic con avisos visuales y acústicos	S	S	S	S	S	S	S
Lujoso asiento suspendido completamente ajustable y con tapizado de tela cuando la motoniveladora está equipada con cabina cerrada, cinturón de seguridad retráctil de 75 mm (3")	S	S	S	S	S	S	S
Lujoso asiento de suspensión neumática completamente ajustable y con tapizado de tela, cinturón de seguridad retráctil de 75 mm (3")	O	O	O	O	O	O	O
Espejos retrovisores exteriores dobles a la izquierda y a la derecha	S	S	S	S	S	S	S
Espejos retrovisores exteriores dobles plegables a la izquierda y a la derecha	O	O	O	O	O	O	O
Retrovisores exteriores térmicos dobles a ambos lados	O	O	O	O	O	O	O
Espejo retrovisor interior doble	S	S	S	S	S	S	S
Cabina de perfil bajo con ROPS Y FOPS, puerta con escalones a ambos lados	S	S	S	S	S	S	S
Cabina de perfil alto con ROPS Y FOPS, puerta con escalones a ambos lados	O	O	O	O	O	O	O
Cabina abierta de perfil bajo (SPLIT) con ROPS, entrada con escalones a ambos lados	O	O	O	O			
Calefactor de cabina 50.000 BTU con presurizador de cabina y filtros recambiables, 10 salidas	S	S	S	S	S	S	S
Aire acondicionado 35.000 BTU • HFC-134a (refrigerante no CFC) con calefactor	O	O	O	O	O	O	O
Desempañador con 5 salidas orientadas a las ventanas delanteras y las puertas	O	O	O	O	O	O	O
Radio y CD con 4 altavoces ocultos en el techo	O	O	O	O	O	O	O
Limpiaparabrisas de brazo simple y lavaparabrisas, cabina cerrada	S	S	S	S	S	S	S
Limpiacristales de brazo único y lavacristales - ventana trasera	O	O	O	O	O	O	O
Limpiacristales de brazo único y lavacristales, ventanas delanteras inferiores a ambos lados	O	O	O	O	O	O	O
Limpiaparabrisas de dos brazos, mayor campo de acción, sólo cabina de perfil bajo	O	O	O	O	O	O	O
Limpiaparabrisas intermitentes	O	O	O	O	O	O	O
Ventana - delantera inferior - apertura	O	O	O	O	O	O	O
Ventana, ambos lados, guías de apertura con varias posiciones	O	O	O	O	O	O	O
Protección inferior de la cabina, cubre la unión entre la parte inferior de la cabina y el bastidor	O	O	O	O	O	O	O

Modelo (S - Estándar / O - Opcional)	G930	G940	G946	G960	G970	G976	G990
Llantas y neumáticos , la disponibilidad y el peso aproximado aumentan según el peso de aplicación básico							
Neumáticos, consulte el distribuidor Volvo para ver toda la oferta							
14:00 x 24 diagonal	S	S	S	S	S	S	
14:00 x 24 radial	kg (lb)	185 (410)	185 (410)	185 (410)	185 (410)	185 (410)	
17,5 x 25 diagonal	kg (lb)	120 (265)	120 (265)	120 (265)	120 (265)	120 (265)	
17,5 x 25 radial	kg (lb)	280 (615)	280 (615)	280 (615)	280 (615)	280 (615)	
16:00 x 24 diagonal	kg (lb)				310 (685)	310 (685)	S
16:00 x 24 radial	kg (lb)				510 (1 125)	510 (1 125)	200 (440)
20,5 x 25 diagonal	kg (lb)				445 (980)		130 (285)
20,5 x 25 radial	kg (lb)				605 (1 335)		295 (650)
Llantas							
229 x 610 mm (9" x 24") de una pieza	S	S					
254 x 610 mm (10" x 24") de una pieza	kg (lb)	25 (55)	25 (55)	S	S		S
254 x 610 mm (10" x 24") tres piezas	kg (lb)	200 (440)	200 (440)	S	175 (385)	S	175 (385)
330 x 635 mm (13" x 25") de una pieza	kg (lb)	105 (230)	105 (230)	105 (230)	105 (230)	105 (230)	
356 x 635 mm (14" x 25") tres piezas	kg (lb)	330 (725)	330 (725)	330 (725)	330 (725)	330 (725)	
432 x 635 mm (17" x 25") tres piezas	kg (lb)				320 (705)		320 (705)

Vertederas - Disponibilidad y aumento de peso aproximado sobre el peso básico de la máquina							
3 658 x 635 x 22 mm (12' x 25" x 7/8")	S	S	S	S			
3 962 x 635 x 22 mm (13' x 25" x 7/8")	kg (lb)	54 (120)	54 (120)	54 (120)			
4 267 x 635 x 22 mm (14' x 25" x 7/8")	kg (lb)	110 (240)	110 (240)	110 (240)			
3 658 x 737 x 25 mm (12' x 29" x 1")	kg (lb)	N/A	120 (265)	120 (265)	120 (265)	S	S
3 962 x 737 x 25 mm (13' x 29" x 1")	kg (lb)	N/A	185 (410)	185 (410)	185 (410)	65 (145)	65 (145)
4 267 x 737 x 25 mm (14' x 29" x 1")	kg (lb)	N/A	250 (550)	250 (550)	250 (550)	130 (285)	130 (285)
4 267 x 787 x 25 mm (14' x 31" x 1")							S
4 877 x 787 x 25 mm (16' x 31" x 1")	kg (lb)						160 (350)
Prolongaciones de la vertedera DERECHA o IZQUIERDA 610 mm (2')	O	O	O	O	O	O	O
Bordes cortantes, carburo metálico 19 x 127 mm (3/4" x 5") o 25 x 203 mm (1" x 8") acero templado	O	O	O	O	O	O	O

Lista parcial de opciones disponibles. Algunos elementos pueden ser de serie o no estar disponibles en determinados mercados. Consulte a su distribuidor de motoniveladoras Volvo más cercano para obtener más información.



Volvo Construction Equipment es distinto. Nuestras máquinas se diseñan, se fabrican y se atienden de una manera diferente. La diferencia viene de su legado en ingeniería de unos 175 años. Un legado de dedicación en primera instancia a las personas que realmente utilizan las máquinas. A la contribución que puede realizar en cuanto a ofrecerles una mayor seguridad, comodidad y productividad. Al medio ambiente que compartimos todos. El resultado de esta dedicación es una gama creciente de máquinas y una red de asistencia mundial para permitirle hacer más cosas. La gente de todo el mundo está orgullosa de usar Volvo. Y estamos orgullosos de lo que diferencia a Volvo – **More care. Built in.**



No todos los productos están disponibles en todos los mercados. Nos reservamos el derecho a modificar las especificaciones y diseño sin previo aviso, conforme a nuestra política de mejora continua. Las ilustraciones no muestran necesariamente la versión estándar de la máquina.

VOLVO

Volvo Construction Equipment
www.volvoce.com

Ref. No. VOE 33 C 100 2265
Printed in pdf 2009.04
Volvo, Goderich

Spanish
GRD